

Sohva | Sofa

Viva-sohvassa yhdistyvät graafiset muodot ja höyhensohvan ylellinen pehmeys. Vivan erityispiirteinä ovat tikatut yksityiskohdat sekä viistotut moduulit. Viva edustaa moduulisohvaa parhaimmillaan.

The Viva sofa combines graphic shapes and the luxurious softness of a feather sofa. A special feature of Viva is the quilted details and slanted modules. Viva represents the modular sofa at its best.

# VIVA

Design Hannele Bonsdorff (SIO)



## TUOTESELOSTE

Design Sisustusarkkitehti Hannele Bonsdorff (SIO)

### RUNKO

Kokopuurakenteinen runko on valmistettu vanerista. Runko on pehmustettu vaahтомуovilla ja verhoiluvanulla.

### PEHMUSTEET

Istuinpehmusteena on vaahтомуovi ja pintapehmeys saadaan höyhen-vanusekoitteella. Selkätyynyt ovat lokeroituja höyhen-rouhesekoitetyynyjä. Istuinpohjan jousto tulee kumivöistä.

### JALAT

Metallijalat maalattuna mustaksi tai alumiiniin värisiksi

### VERHOILU

Tuote on kankaisena irtoverhoiltu ja nahkaisena kiintoverhoiltu. Tyynyissä vetoketjuilla irrotettavat päälliset. Kangas- ja nahkaverhoilun kaavoitus eroavat toisistaan.

## PRODUCT DESCRIPTION

Design Interior Architect Hannele Bonsdorff (SIO)

### FRAME

The frame is made of solid plywood. It is covered with polyurethane foam and polyester fiber.

### PADDING

The structure of the seating is polyurethane foam. On the top there is feather and polyester fiber mixture. The back cushions are box-structure filled with feather and polyurethane foam mixture. The base elasticity is from rubber belts.

### LEGS

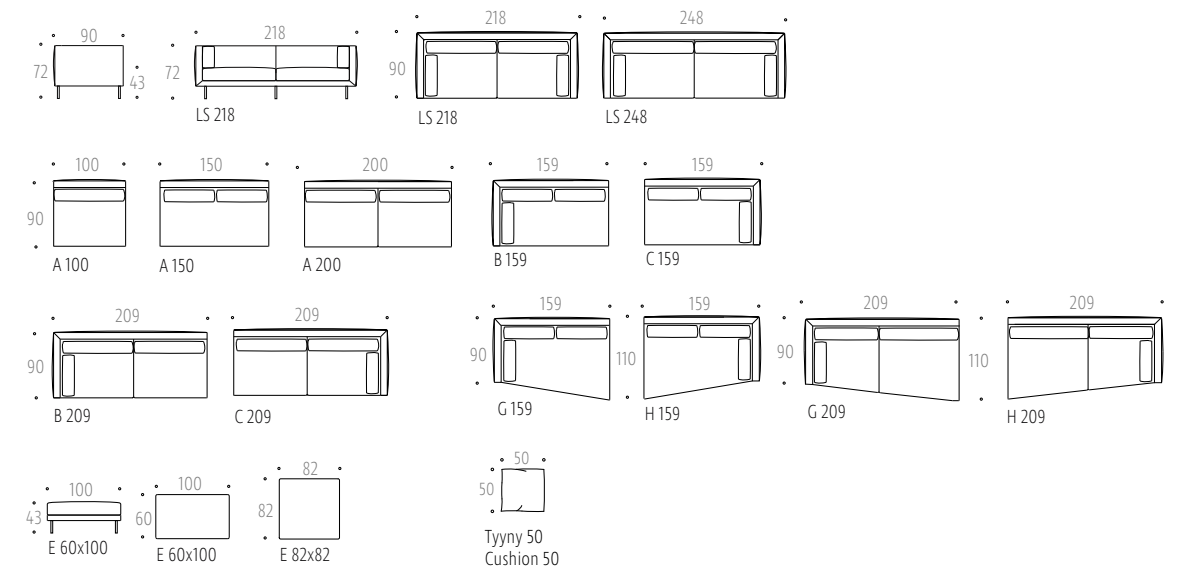
Metal legs painted in black or aluminium color.

### UPHOLSTERY

The product has detachable upholstery in fabric and fixed upholstery in leather. Cushion have removable covers which can be zipped off. The patterns of fabric and leather upholstery are different

## OSAT

ELEMENTS



Osa Element	Kangasmen. Fabric req.m (140cm)	Nahkamen. Leather req. sf.	Leveys Width cm	Syvyys Depth cm	Korkeus Height cm	Ist. korkeus Seat height cm	Tilavuus Volume m <sup>3</sup>	Paino Weight kg
A 100	4,0	89	100	90	72	43	0,7	36
A 150	7,0	130	150	90	72	43	1,0	47
A 200	10,0	155	200	90	72	43	1,3	75
B/C 159	7,0	130	159	90	72	43	1,1	54
B/C 209	10,0	155	209	90	72	43	1,5	72
G/H 159	8,0	135	159	110	72	43	1,2	56
G/H 209	11,5	170	209	110	72	43	1,6	75
LS 218	10,0	180	218	90	72	43	1,5	83
LS 248	12,0	185	248	90	72	43	1,7	91
E 82x82	1,5	39	82	82	43	43	0,3	16
E 60x100	2,0	39	100	60	43	43	0,3	16
Tyyny 50x50 höyhen Cushion 50x50 feather	0,55	9	50	50	9		0,02	0,85

## KOKOONPANOESIMERKKEJÄ SAMPLE COMBINATIONS

Huomio! Modulisohvan kokoonpano luetaan aina edestä katsottuna vasemmalta oikealle.  
Attention! The combination is written always from left to right seen from the front.

